



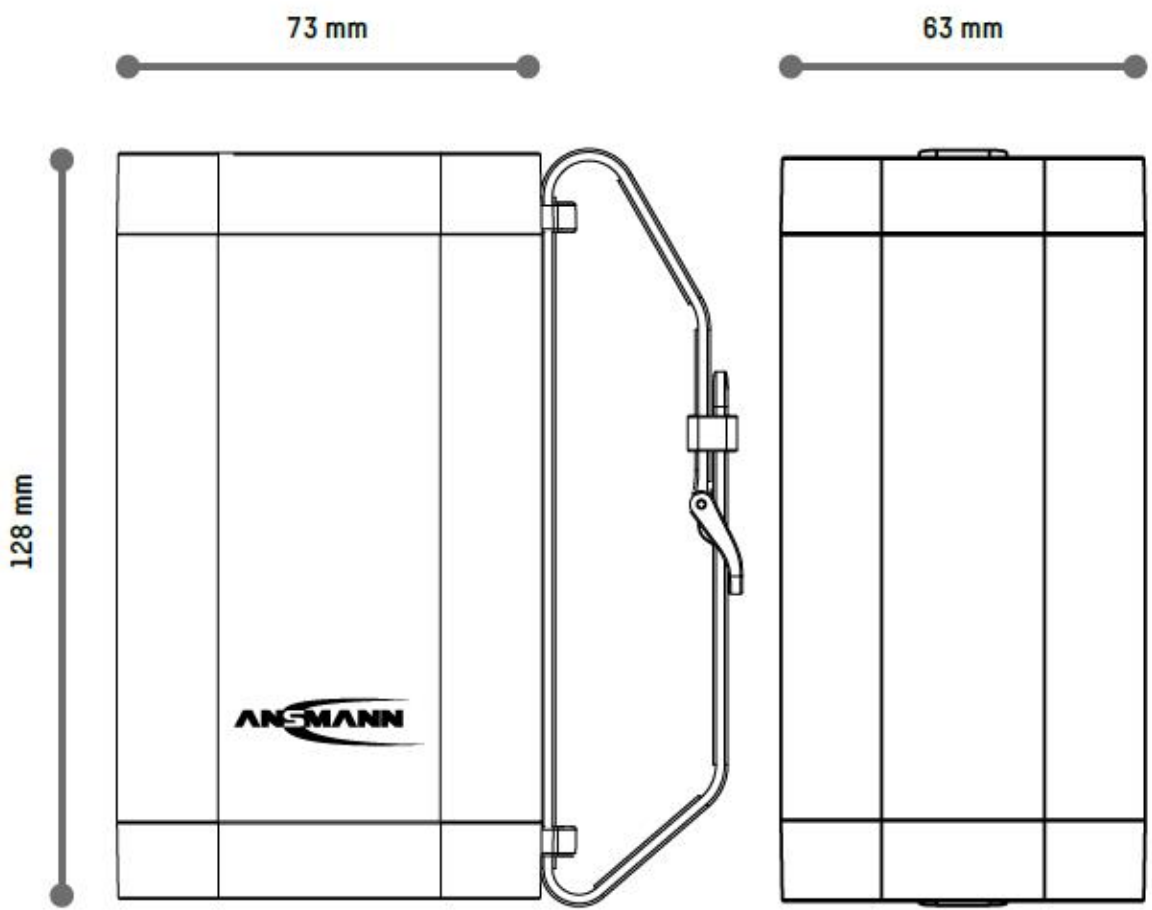
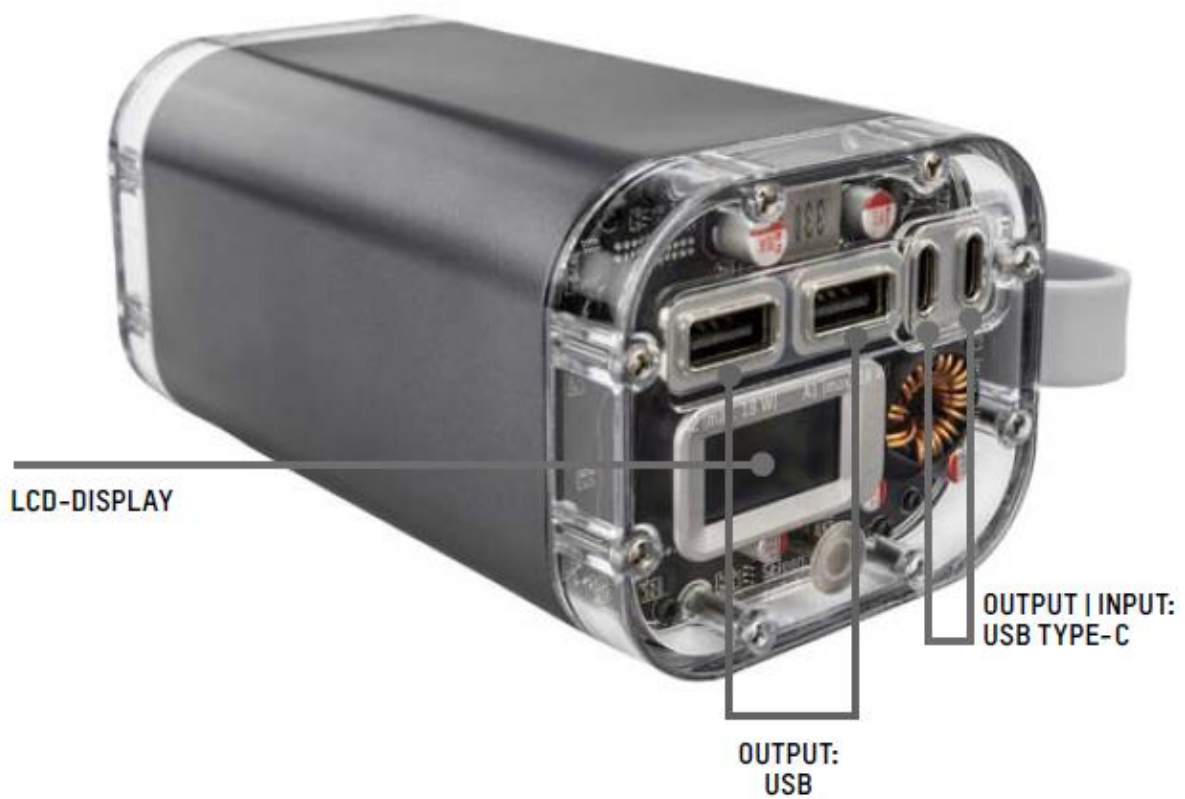
**BEDIENUNGSANLEITUNG
USER MANUAL**

PB4100

HANDLEIDING

ANSMANN POWERBANK 40.000MAH PB4100

NEDERLANDS



✓ ALGEMEEN

Alle onderdelen uitpakken en op volledigheid en beschadigingen controleren. Het product bij beschadigingen niet gebruiken. Neem contact op met de geautoriseerde vakhandel of het serviceadres van de fabrikant.

Deze gebruiksaanwijzing bevat belangrijke informatie over het gebruik en de ingebruikname van dit product.

Lees voordat u het product in gebruik neemt de complete gebruiksaanwijzing zorgvuldig door. Daarbij moet ook de gebruiksaanwijzing van andere apparaten worden gelezen, die in combinatie met dit product gebruikt of op dit product aangesloten worden. Bewaar deze gebruikersaanwijzing voor later gebruik of voor de volgende eigenaar.

Bij het niet in acht nemen van de gebruiksaanwijzing en de veiligheidsinstructies kan er schade aan het product en gevaar (letsel) voor de gebruiker en andere personen ontstaan.

De gebruiksaanwijzing heeft betrekking op de geldige normen en regels van de Europese Unie. Hiervoor ook de landspecifieke wetten en richtlijnen in het buitenland in acht nemen.

VEILIGHEID - TOELICHTING BIJ DE AANWIJZINGEN

Houd rekening met onderstaande tekens en woorden, die in de gebruiksaanwijzing, op het product en op de verpakking gebruikt worden:

ⓘ = Informatie | Nuttige aanvullende informatie over het product

✓ = Opmerking | Deze opmerking waarschuwt voor allerlei mogelijke schade

⚠ = Waarschuwing | Let op – risico! Kan zeer ernstig of fataal letsel veroorzaken

BEOOGD GEBRUIK

Het product is uitsluitend voor het privégebruik in het huishouden en niet voor zakelijk gebruik bestemd. Een andere toepassing dan vermeldt in deze informatie geldt als ongeoorloofd. Dit kan materiële schade en lichamelijk letsel veroorzaken. Wij kunnen niet aansprakelijk worden gesteld voor schade dat als gevolg van een onjuist of ongeoorloofd gebruik is ontstaan.

De powerbank is bedoeld voor het opladen van compatibele apparaten met USB-interface (bijv. smartphones, tablets, hoofdtelefoons, enz.). Sluit de powerbank met een passende USB-kabel aan op uw apparaat. Het opladen begint automatisch. Druk eenmaal op de knop „Screen Switch“ om de laadstatus van de powerbank te controleren. Gebruik tenminste een netadapter van 5V/2 A om de powerbank op te laden. Er kunnen ook zwakkere USB-netadapters worden gebruikt, maar dan duurt het opladen dienovereenkomstig langer. Als er water in de USB-ingangen komt, wacht dan tot ze weer droog zijn voordat u de powerbank verder oplaadt.

⚠️ ALGEMENE VEILIGHEIDSVOORSCHRIFTEN

- Dit product mag door kinderen vanaf 8 jaar en door personen met beperkte lichamelijke, zintuiglijke of mentale vermogens of weinig ervaring en/of kennis worden gebruikt indien zij onder toezicht staan of over een veilig gebruik van het apparaat worden geïnstrueerd en de mogelijke gevaren kennen. Kinderen mogen niet met het product spelen. De reiniging en het onderhoud niet door kinderen laten uitvoeren als zij niet onder toezicht staan.
- Neem bij gebruik van de powerbank alle aanwijzingen en veiligheidsvoorschriften van het op te laden apparaat in acht. De powerbank is alleen geschikt voor apparaten met een passende USB-ingang. Gebruik de originele of een gecertificeerde kabel.
- Als de powerbank volledig is opgeladen, koppel deze dan los van de USB-oplader. Niet gedurende de nacht opladen. Niet onbeheerd opladen.
- Om brandgevaar c.q. het gevaar van een elektrische schok uit te sluiten, moet de powerbank tegen vocht en regen worden beschermd! Het product nooit in water of andere vloeistoffen onderdompelen. Gebruik nooit een vochtig apparaat. Pak het apparaat nooit met vochtige handen vast.
- Het product kan door stoten, schokken of een val van zelfs geringe hoogte beschadigd worden. Behandel het product met

zorg! Blijf een beschadigd apparaat niet langer gebruiken. EXPOSIEGEVAAR! Voer de powerbank overeenkomstig de voorschriften af als afval.

- Nooit in een explosiegevaarlijke omgeving gebruiken, waar brandbare vloeistoffen, stof of gassen aanwezig zijn.
-  Het product mag uitsluitend in gesloten, droge en grote ruimtes gebruik worden, ver van brandbare materialen en vloeistoffen. Het niet naleven kan brandwonden en brand veroorzaken.
- Gebruik het product alleen binnen de in de technische specificatie aangegeven vermogensgrenzen.
- Controleer vóór het aansluiten van een eindapparaat of het voldoende kan worden gevoed met de stroomafgifte van de oplader.
- Bescherm het product tegen vocht, oververhitting en vuil. Gebruik het alleen in een droge omgeving.
- Het product nooit aan extreme belastingen zoals bijv. extreme hitte, kou, vuur, direct zonlicht enz. blootstellen.
- Gebruik de powerbank niet voor het tegelijkertijd opladen en ontladen.
- Laad de powerbank, om de levensduur te behouden, tenminste iedere 4 maanden op.
- Niet gebruiken terwijl het product nog in de verpakking zit.

- Reinigingswerkzaamheden alleen uitvoeren als de stekker uit het stopcontact is getrokken/de voedingsspanning onderbroken is.
- Reinigingswerkzaamheden alleen met een licht vochtige doek uitvoeren, vervolgens goed droog wrijven. Gebruik voor het reinigen geen scherpe voorwerpen en ook geen schuur- of oplosmiddelen.

☑ ALGEMENE AANWIJZINGEN

- niet mee gooien of laten vallen
- Product niet openen of modificeren! Reparatiewerkzaamheden mogen alleen door de producent of een daardoor aangewezen servicemonteur of een vergelijkbaar gekwalificeerde persoon worden uitgevoerd.

INGEBRUIKNAME

Het scherm van de powerbank wordt door de Screen Switch-toets ingeschakeld, na 10 seconden gaat het scherm automatisch uit. Aan de onderkant van de powerbank zit een toets om de LED-functie te activeren. Als u de schakelaar 3 seconden ingedrukt houdt, gaat de hoofd-LED branden. Door een korte aanraking van de schakelaar kunt u 5 verschillende lichtstanden kiezen:

1. Hoofd-LED aan
2. Ringlamp op helderste niveau
3. Ringlamp op gemiddeld niveau
4. Ringlamp op laagste niveau
5. S.O.S-functie (hoofd-LED)

Het lampje gaat weer uit als de schakelaar 3 seconden ingedrukt wordt gehouden.

TECHNISCHE SPECIFICATIES

Ingang: USB type-C bus: 5 - 20V DC | 5 A

Uitgang: 2x USB-A/2x USB-type-C bus: 5 - 20V DC | 5 A

Modus	Spanning	Spanningsbereik	Laadstroom	Vermogen
USB-A	5,0 V		3,0 A	15,0 W
USB-A	9,0 V		2,0 A	18,0 W
USB-A	12,0 V		1,5 A	18,0 W
USB-C1 PD	5,0 V		3,0 A	15,0 W
USB-C1 PD	9,0 V		3,0 A	27,0 W
USB-C1 PD	12,0 V		3,0 A	36,0 W
USB-C1 PD	15,0 V		3,0 A	45,0 W
USB-C1 PD	20,0 V		5,0 A	100,0 W
USB-C2 PD	5,0 V		3,0 A	15,0 W
USB-C2 PD	9,0 V		3,0 A	27,0 W
USB-C2 PD	12,0 V		2,5 A	30,0 W
USB-C2 PD	15,0 V		2,0 A	30,0 W
USB-C2 PD	20,0 V		1,5 A	30,0 W
USB-C1 PPS		3,3 - 11 V DC	3,0 A	33,0 W
USB-C1 PPS		3,3 - 21 V DC	1,5 A	31,5 W

Modus	Spanning	Spannings- bereik	Laadstroom	Vermogen
USB-C2 PPS		3,3 - 11 V DC	3,0 A	33,0 W
USB-C2 PPS		3,3 - 21 V DC	1,5 A	31,5 W

Beveiligingsfuncties: kortsluitbeveiliging, Overlaadbeveiliging
overspanningsbeveiliging beveiliging tegen een te hoge
stroomsterkte, LCD-scherm, Temperatuurbewaking

Display: LCD-aanduiding voor de standaardfuncties van de powerbank

Interne cellen:

Nominale spanning: 15,4V
Nominale capaciteit: 40000 mAh
Minimale capaciteit: 38500 mAh
Energiewaarde: 154Wh
Celchemie: Lithium-polymeer

Gelijktijdig opladen en ontladen

Temperaturen:


Bedrijfstemperatuur: -10 - 40 °C
Opslagtemperatuur: -20 - 40 °C
Afm.: 128 x 73 x 63 mm
Gewicht: 807 g

Leveringsomvang:


- Powerbank
- USB-C-kabel
- Gebruiksaanwijzing in meerdere talen
- Garantiekaart

✔ INSTRUCTIES VOOR HET MILIEU | AFVALVERWIJDERING

De verpakking naar soort als afval afvoeren. Papier en karton bij het oud papier, folie bij het herbruikbaar afval.

 Behandel het onbruikbare product overeenkomstig de wettelijke bepalingen als afval. De aanduiding "vuilnisbak" wijst erop dat elektrische apparaten in de EU niet met het normale huisvuil verwijderd mogen worden.

Geef het apparaat voor de verwijdering af bij een speciale inzamelplaats voor oude apparaten, gebruik de teruggave- en inzamelsystemen in uw gemeente of neem contact op met de dealer waar het product gekocht is.


 Batterijen en oplaadbare batterijen in elektrische apparaten moeten zoveel mogelijk gescheiden worden afgevoerd. Gooi gebruikte batterijen/oplaadbare batterijen (alleen als ze ontladen zijn) altijd weg in overeenstemming met de plaatselijke wetgeving of voorschriften.

Onjuiste verwijdering kan ertoe leiden dat giftige bestanddelen in het milieu vrijkomen, hetgeen schadelijke gevolgen kan hebben voor de gezondheid van mensen, dieren en planten.

Zo kunt u aan uw wettelijke verplichtingen voldoen en uw bijdrage aan de bescherming van het milieu leveren.

✔ UITSLUITING VAN AANSPRAKELIJKHEID

De in deze gebruiksaanwijzing opgenomen informatie kan zonder aankondiging vooraf worden gewijzigd. Wij aanvaarden geen aansprakelijkheid voor directe, indirecte, toevallige of overige schade of vervolgschade, die door ondeskundig/verkeerd gebruik of door het niet naleven van de in deze gebruiksaanwijzing aanwezige informatie ontstaat.

 - Het product voldoet aan de eisen van de EU-richtlijnen.

Technische wijzigingen voorbehouden. Wij kunnen niet aansprakelijk worden gesteld voor drukfouten.